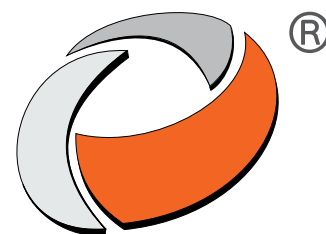


# ЗОНТЫ ВЫТЯЖНЫЕ ИЗ НЕРЖАВЕЮЩЕЙ СТАЛИ

КОМПАНИЯ «МАСТЕР ТЕХНОЛОГИЙ»

**Master Teh**

МЫ СОЗДАЕМ КАЧЕСТВЕННУЮ ПРОДУКЦИЮ



## О КОМПАНИИ «МАСТЕР ТЕХНОЛОГИЙ»

ОДНО ИЗ НАПРАВЛЕНИЙ ДЕЯТЕЛЬНОСТИ КОМПАНИИ ООО «МАСТЕР ТЕХНОЛОГИЙ» — КОМПЛЕКСНАЯ ПОСТАВКА ВЫТЯЖНЫХ ЗОНТОВ ИЗ НЕРЖАВЕЮЩЕЙ СТАЛИ СОБСТВЕННОГО ПРОИЗВОДСТВА ДЛЯ РАЗЛИЧНЫХ ОТРАСЛЕЙ ПРОИЗВОДСТВА:

- ПИЩЕВОЙ ПРОМЫШЛЕННОСТИ;
- ПЕРЕРАБАТЫВАЮЩЕЙ ПРОМЫШЛЕННОСТИ;
- ОБЩЕСТВЕННОГО ПИТАНИЯ;
- ТОРГОВЫХ КОМПЛЕКСОВ.

СПЕЦИАЛИСТЫ КОНСТРУКТОРСКОГО ОТДЕЛА НАШЕЙ КОМПАНИИ СКОНСТРУИРУЮТ ИЗДЕЛИЕ ЛЮБОЙ СЛОЖНОСТИ, А ПРОИЗВОДСТВО ОПЕРАТИВНО И КАЧЕСТВЕННО ИЗГОТОВИТ ЗОНТЫ РАЗЛИЧНЫХ ГАБАРИТОВ И КОМПЛЕКТАЦИИ. НАШЕ ПРЕДПРИЯТИЕ ПРЕДЛАГАЕТ ДЛЯ РЕАЛИЗАЦИИ НЕ ТОЛЬКО СТАНДАРТНЫЕ ИЗДЕЛИЯ, НО И ВЫПОЛНИТ ЗАКАЗ ПО ИНДИВИДУАЛЬНЫМ ЧЕРТЕЖАМ НЕСТАНДАРТНЫХ ИЗДЕЛИЙ.

СВОИ ОБЯЗАТЕЛЬСТВА НАША КОМАНДА ВЫПОЛНЯЕТ В ПОСТАВЛЕННЫЕ СРОКИ, УЧИТЫВАЯ СПЕЦИФИЧЕСКИЕ ПОТРЕБНОСТИ ЗАКАЗЧИКА.

НАШИ ПАРТНЕРЫ ВСЕГДА ПОЛУЧАЮТ ВЫСОКОКАЧЕСТВЕННУЮ ПРОДУКЦИЮ.



## ЗОНТЫ ВЫТЯЖНЫЕ ИЗ НЕРЖАВЕЮЩЕЙ СТАЛИ

ВЫТЯЖНЫЕ ЗОНТЫ УСТАНОВЛИВАЮТ НАД ОБОРУДОВАНИЕМ ВЫДЕЛЯЮЩИЕ КОНВЕКТИВНЫЕ ПОТОКИ, СОЗДАНИЕ ВОЗЛЕ НАГРЕТЫХ ПОВЕРХНОСТЕЙ, ТАКЖЕ НАД ОБОРУДОВАНИЕМ ВЫДЕЛЯЮЩИЕ ГАЗЫ, ПЫЛЬ.

ЗОНТЫ ПРИМЕНЯЮТ В РАЗЛИЧНЫХ ОТРАСЛЯХ ПРОМЫШЛЕННОСТИ:

- металлообработки;
- кузнечные цеха;
- сварочные цеха;
- участки термической обработки;
- фармацевтических лабораториях и участках;
- химическая отрасль;
- пищевая промышленность;
- предприятия общественного питания.

На предприятиях общественного питания, а также пекарнях, супермаркетах, кафе, зонты вытяжные устанавливают над тепловым оборудованием приготовления пищи (шкафы духовые, печи-гриль, плиты газовые и электрические, фритюрницы). На площадках летних кафе открытого типа, на дачных участках устанавливают над очагами открытого типа.

Корпус зонтов производят из нержавеющей стали AISI 430, а также оцинкованной стали с возможностью покрытия порошковой покраски по каталогу RAL. Это обеспечивает требования экологичности и эстетичности изделий. Толщина металла применяемая для изготовления зонтов 0,8 мм – 1,0 мм в зависимости от габаритных размеров зонта.

Нержавеющая сталь марки AISI 430 относится к классу коррозионно-стойкой, жаропрочной стали. Сталь ферритного класса выдерживает температуру до 750 градусов Цельсия.

Зонты вытяжные соответствуют санитарно-гигиеническим требованиям.

## ТЕХНОЛОГИЯ ИЗГОТОВЛЕНИЯ ЗОНТОВ

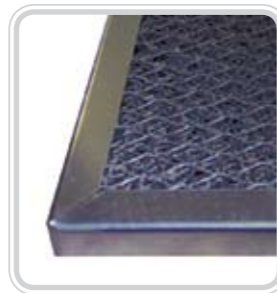
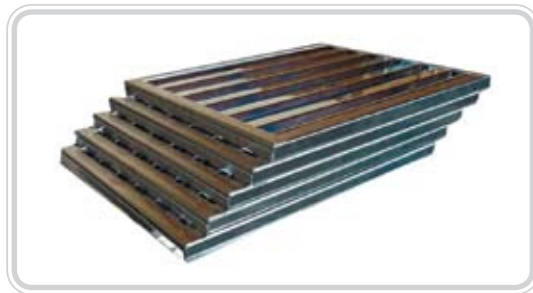
Сварные швы выполнены в среде инертных газов (TIG-сварка). Это обеспечивает высокое качество сварных швов и увеличивает срок службы.

### ЗОНТЫ ПОДРАЗДЕЛЯЮТ НА:

- островные (маркировка предприятия – ЗВС);
- пристенные (маркировка предприятия – ЗВП).

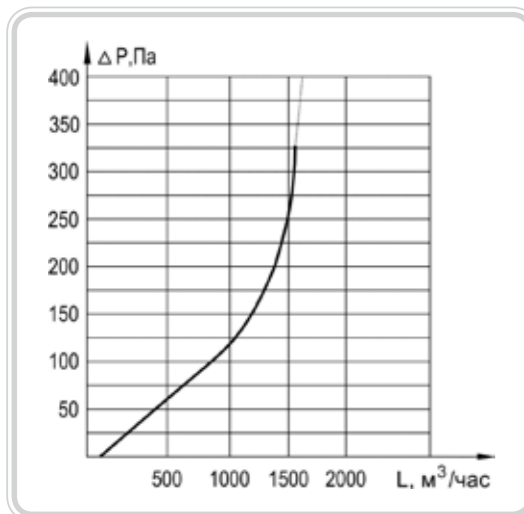


В зонты устанавливают жироулавливающие фильтры лабиринтного типа, с искрогасящей сеткой или канального типа.



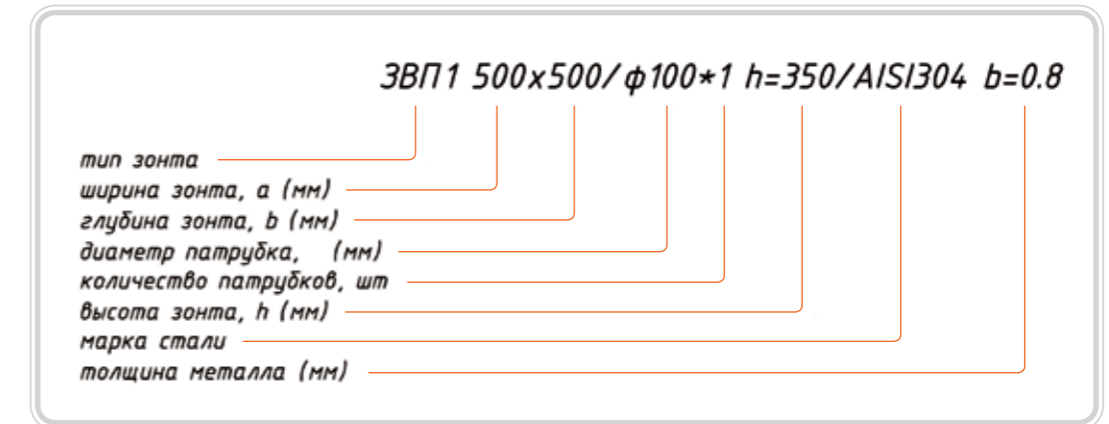
Фильтры устанавливают в зонты для улавливания частиц пыли, жира. Фильтры и сетки легко извлекаются из корпуса зонта для санитарной обработки.

### ДИАГРАММА СОПРОТИВЛЕНИЯ ФИЛЬТРА:



С подробной информацией о правильном выборе вытяжного зонта, монтаже, конструкций, можно ознакомиться на нашем сайте в разделе статьи.

## УСЛОВНОЕ ОБОЗНАЧЕНИЕ:



### ПРИ ЗАКАЗЕ ВЫТЯЖНОГО ЗОНТА НЕОБХОДИМО СОГЛАСОВАТЬ ПАРАМЕТРЫ:

- тип зонта (островной или пристенный);
- габаритные размеры (ширина, глубина, высота);
- диаметр и количество патрубков (врезки под воздуховод);
- материал и марка стали корпуса вытяжного зонта (нержавейка, оцинковка и т.д.);
- толщина стали.

Для удобства обслуживания, очистки поверхности вытяжного оборудования и увеличения срока его эксплуатации, в корпус устанавливаются краны для удаления накопившегося жира.

Для дополнительного освещения рабочего места, возможна установка подсветки различного типа.

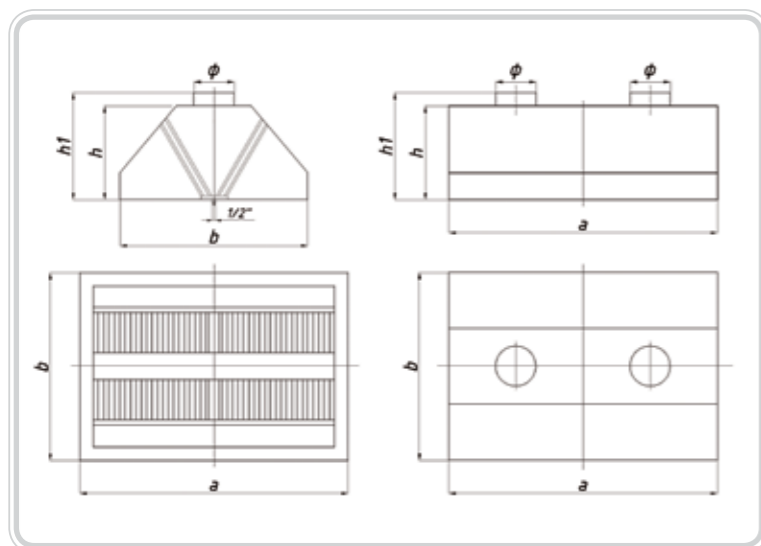


Отдельно оговаривается дополнительная комплектация вытяжных зонтов крепежными элементами (ушки для крепления, осветительные приборы для подсветки рабочего места, рым-болты м10, шайбы, гайки колпачковые, шайбы пружинные, шпильки, цепь подвесная, переходы, адаптеры и т.д.).

Зонты нестандартных размеров и конструкции изготавливают по чертежам Заказчика.

Сроки изготовления зонтов согласовываются в отделе продаж при размещении заказа.

## ЗОНТ ВЫТЯЖНОЙ ОСТРОВНОЙ (ТИП 1)



Наименование	Ширина, а, мм	Глубина, б, мм	Высота h, мм	Количество фильтров	Вес изделия	Площадь живого сечения
ЗВС2 1200x800/AISI 430 $\delta=1,0$	1200	800	350	6	27,50	0,4176
ЗВС2 1400x800/AISI 430 $\delta=1,0$	1400	800	350	6	30,83	0,4896
ЗВС2 1600x800/AISI 430 $\delta=1,0$	1600	800	350	8	34,34	0,5616
ЗВС2 1800x800/AISI 430 $\delta=1,0$	1800	800	350	8	38,45	0,6336
ЗВС2 2000x800/AISI 430 $\delta=1,0$	2000	800	350	8	40,99	0,7056

Наименование	Ширина, а, мм	Глубина, б, мм	Высота h, мм	Количество фильтров	Вес изделия	Площадь живого сечения
ЗВС2 1200x1000/AISI 430 $\delta=1,0$	1200	1000	350	6	30,76	0,4176
ЗВС2 1400x1000/AISI 430 $\delta=1,0$	1400	1000	350	6	34,40	0,4896
ЗВС2 1600x1000/AISI 430 $\delta=1,0$	1600	1000	350	8	38,22	0,5616
ЗВС2 1800x1000/AISI 430 $\delta=1,0$	1800	1000	350	8	42,65	0,6336
ЗВС2 2000x1000/AISI 430 $\delta=1,0$	2000	1000	350	8	45,51	0,7056

Наименование	Ширина, а, мм	Глубина, б, мм	Высота h, мм	Количество фильтров	Вес изделия	Площадь живого сечения
ЗВС2 1200x1200/AISI 430 $\delta=1,0$	1200	1200	350	6	34,01	0,4176
ЗВС2 1400x1200/AISI 430 $\delta=1,0$	1400	1200	350	6	37,97	0,4896
ЗВС2 1600x1200/AISI 430 $\delta=1,0$	1600	1200	350	8	42,11	0,5616
ЗВС2 1800x1200/AISI 430 $\delta=1,0$	1800	1200	350	8	46,85	0,6336
ЗВС2 2000x1200/AISI 430 $\delta=1,0$	2000	1200	350	8	50,03	0,7056

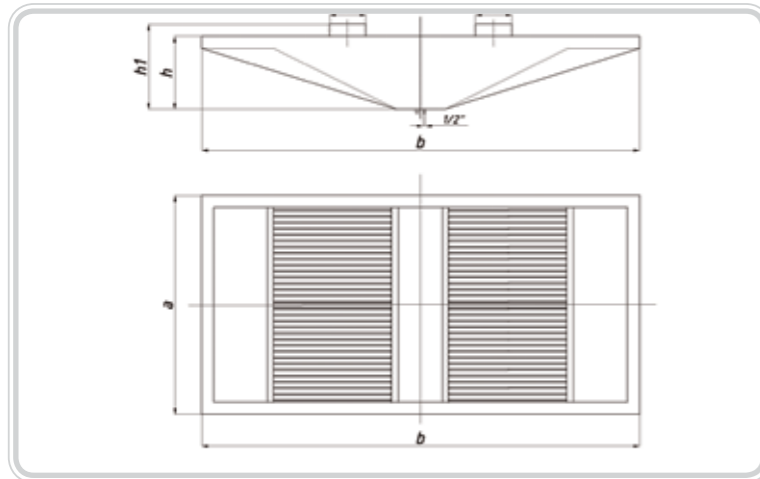
Наименование	Ширина, а, мм	Глубина, б, мм	Высота h, мм	Количество фильтров	Вес изделия	Площадь живого сечения
ЗВС2 1400x1400/AISI 430 $\delta=1,0$	1400	1400	350	6	41,54	0,4896
ЗВС2 1600x1400/AISI 430 $\delta=1,0$	1600	1400	350	8	46,00	0,5616
ЗВС2 1800x1400/AISI 430 $\delta=1,0$	1800	1400	350	8	51,05	0,6336
ЗВС2 2000x1400/AISI 430 $\delta=1,0$	2000	1400	350	8	54,55	0,7056

Наименование	Ширина, а, мм	Глубина, б, мм	Высота h, мм	Количество фильтров	Вес изделия	Площадь живого сечения
ЗВС2 1600x1600/AISI 430 $\delta=1,0$	1600	1600	350	8	49,88	0,5616
ЗВС2 1800x1600/AISI 430 $\delta=1,0$	1800	1600	350	8	55,26	0,6336
ЗВС2 2000x1600/AISI 430 $\delta=1,0$	2000	1600	350	8	59,07	0,7056

Наименование	Ширина, а, мм	Глубина, б, мм	Высота h, мм	Количество фильтров	Вес изделия	Площадь живого сечения
ЗВС2 1800x1800/AISI 430 $\delta=1,0$	1800	1800	350	8	59,46	0,6336
ЗВС2 2000x1800/AISI 430 $\delta=1,0$	2000	1800	350	8	63,59	0,7056

Наименование	Ширина, а, мм	Глубина, б, мм	Высота h, мм	Количество фильтров	Вес изделия	Площадь живого сечения
ЗВС2 2000x2000/AISI 430 $\delta=1,0$	2000	2000	350	8	68,11	0,7056

## ЗОНТ ВЫТЯЖНОЙ ОСТРОВНОЙ (ТИП 2)

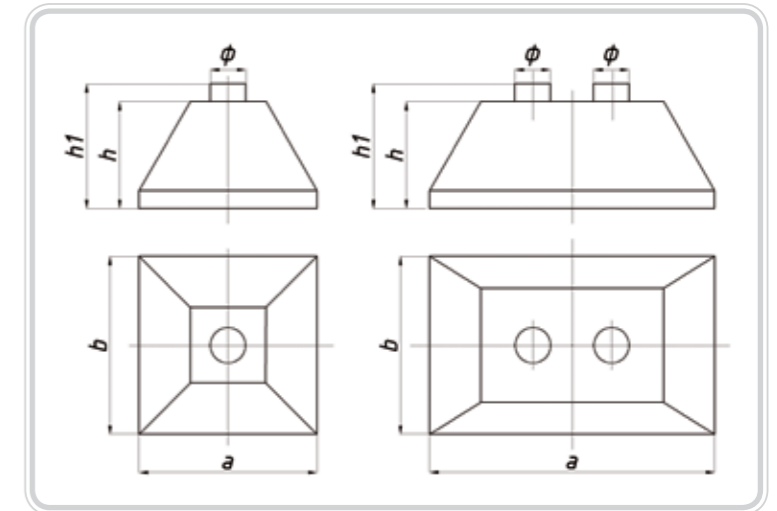


Наименование	Ширина, а, мм	Глубина, б, мм	Высота h, мм	Количество фильтров	Вес изделия	Площадь живого сечения
ЗВС3 800x600/AISI 430 δ=1,0	800	600	300	4	19,68	0,5472
ЗВС3 1000x600/AISI 430 δ=1,0	1000	600	300	4	23,16	0,6912
ЗВС3 1200x600/AISI 430 δ=1,0	1200	600	300	6	28,38	0,8352
ЗВС3 1400x600/AISI 430 δ=1,0	1400	600	300	6	32,64	0,9792
ЗВС3 1600x600/AISI 430 δ=1,0	1600	600	300	8	37,08	1,1232
ЗВС3 1800x600/AISI 430 δ=1,0	1800	600	300	8	42,12	1,2672
ЗВС3 2000x600/AISI 430 δ=1,0	2000	600	300	8	45,60	1,4112

Наименование	Ширина, а, мм	Глубина, б, мм	Высота h, мм	Количество фильтров	Вес изделия	Площадь живого сечения
ЗВС3 800x800/AISI 430 δ=1,0	800	800	300	4	22,37	0,5472
ЗВС3 1000x800/AISI 430 δ=1,0	1000	800	300	4	26,48	0,6912
ЗВС3 1200x800/AISI 430 δ=1,0	1200	800	300	6	32,34	0,8352
ЗВС3 1400x800/AISI 430 δ=1,0	1400	800	300	6	37,23	0,9792
ЗВС3 1600x800/AISI 430 δ=1,0	1600	800	300	8	42,30	1,1232
ЗВС3 1800x800/AISI 430 δ=1,0	1800	800	300	8	47,97	1,2672
ЗВС3 2000x800/AISI 430 δ=1,0	2000	800	300	8	52,08	1,4112

Наименование	Ширина, а, мм	Глубина, б, мм	Высота h, мм	Количество фильтров	Вес изделия	Площадь живого сечения
ЗВС3 1000x1000/AISI430 δ=1,0	1000	1000	300	4	29,81	0,6912
ЗВС3 1200x1000/AISI430 δ=1,0	1200	1000	300	6	36,29	0,8352
ЗВС3 1400x1000/AISI430 δ=1,0	1400	1000	300	6	41,81	0,9792
ЗВС3 1600x1000/AISI430 δ=1,0	1600	1000	300	8	47,52	1,1232
ЗВС3 1800x1000/AISI430 δ=1,0	1800	1000	300	8	53,82	1,2672
ЗВС3 2000x1000/AISI430 δ=1,0	2000	1000	300	8	58,57	1,4112

## ЗОНТ ВЫТЯЖНОЙ ОСТРОВНОЙ (ТИП 3)



Зонты вытяжные 4-х скатные без жираулавливателя. Используются для очистки воздуха и устанавливаются в системе вытяжной вентиляции на объектах где необходимо расположение вытяжного зонта.

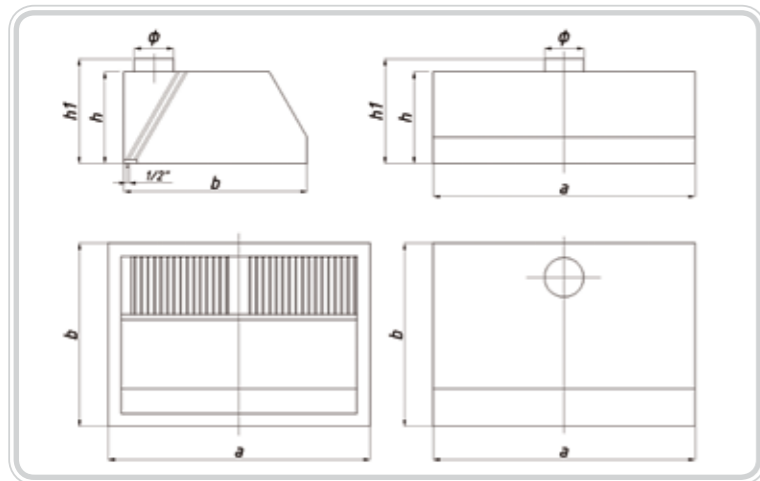
Изготавливают из нержавеющей стали марки AISI 304 или оцинкованной стали. Толщина применяемой стали зависит от габаритных размеров зонта. Сварные швы выполнены в среде инертных газов (TIG-сварка). Это обеспечивает высокое качество сварных швов и увеличивает срок службы. Стандартные размеры от 500\*500 мм до 2000\*2000 мм.



Наименование	Ширина а, мм	Глубина б, мм	Высота h, мм	Вес изделия, кг
ЗВС1 500x500/AISI 430 δ=0,8	500	500	350	5,2
ЗВС1 600x600/AISI 430 δ=0,8	600	600	350	8,6
ЗВС1 700x700/AISI 430 δ=0,8	700	700	350	10,5
ЗВС1 800x800/AISI 430 δ=1,0	800	800	350	15,7
ЗВС1 900x900/AISI 430 δ=1,0	900	900	350	18,4
ЗВС1 1000x1000/AISI 430 δ=1,0	1000	1000	350	21,3
ЗВС1 1100x1100/AISI 430 δ=1,0	1100	1100	350	23,2
ЗВС1 1200x1200/AISI 430 δ=1,0	1200	1200	350	26,4
ЗВС1 1300x1300/AISI 430 δ=1,0	1300	1300	350	29,6
ЗВС1 1400x1400/AISI 430 δ=1,0	1400	1400	350	33,1
ЗВС1 1500x1500/AISI 430 δ=1,0	1500	1500	350	36,8
ЗВС1 1600x1600/AISI 430 δ=1,0	1600	1600	350	40,5
ЗВС1 1700x1700/AISI 430 δ=1,0	1700	1700	350	44,4
ЗВС1 1800x1800/AISI 430 δ=1,0	1800	1800	350	48,5
ЗВС1 1900x1900/AISI 430 δ=1,0	1900	1900	350	52,7
ЗВС1 2000x2000/AISI 430 δ=1,0	2000	2000	350	57,2

Компания изготавливает вытяжные зонты по индивидуальным чертежам заказчика. Размер ширины, длины и высоты, а также диаметр выходного патрубка указывает заказчик. Зонты вытяжные 4-х скатные могут комплектоваться канальным фильтром различных габаритных размеров.

## ЗОНТ ВЫТЯЖНОЙ ПРИСТЕННЫЙ (ТИП1)

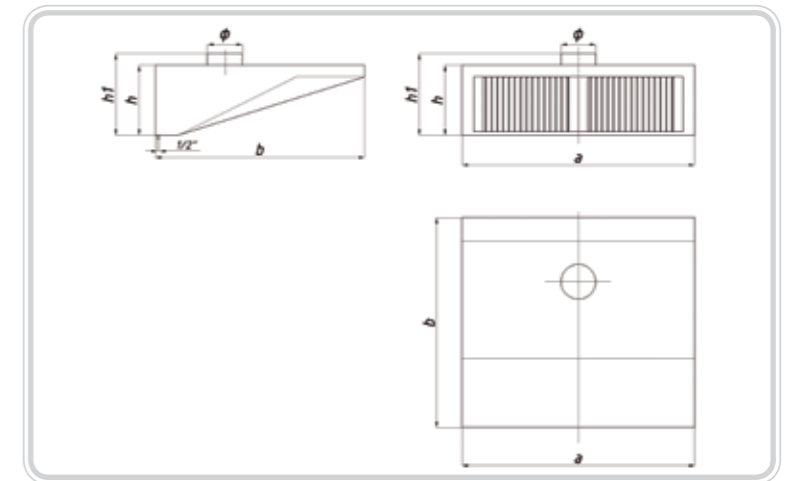


Наименование	Ширина, а, мм	Глубина, b, мм	Высота h, мм	Количество фильтров	Вес изделия	Площадь живого сечения
ЗВП1 800x800/AISI 430 $\delta=1,0$	800	800	350	2	16,81	0,2736
ЗВП1 1000x800/AISI 430 $\delta=1,0$	1000	800	350	2	19,28	0,3456
ЗВП1 1200x800/AISI 430 $\delta=1,0$	1200	800	350	3	22,61	0,4176
ЗВП1 1400x800/AISI 430 $\delta=1,0$	1400	800	350	3	25,47	0,4896
ЗВП1 1600x800/AISI 430 $\delta=1,0$	1600	800	350	4	28,42	0,5616
ЗВП1 1800x800/AISI 430 $\delta=1,0$	1800	800	350	4	31,67	0,6336
ЗВП1 2000x800/AISI 430 $\delta=1,0$	2000	800	350	4	34,13	0,7056

Наименование	Ширина, а, мм	Глубина, b, мм	Высота h, мм	Количество фильтров	Вес изделия	Площадь живого сечения
ЗВП1 900x900/AISI 430 $\delta=1,0$	900	900	350	2	20,89	0,3096
ЗВП1 1400x900/AISI 430 $\delta=1,0$	1400	900	350	3	27,13	0,4896
ЗВП1 1600x900/AISI 430 $\delta=1,0$	1600	900	350	4	30,24	0,5616
ЗВП11800x900/AISI 430 $\delta=1,0$	1800	900	350	4	33,64	0,6336
ЗВП1 2000x900/AISI 430 $\delta=1,0$	2000	900	350	4	36,27	0,7056

Наименование	Ширина, а, мм	Глубина, b, мм	Высота h, мм	Количество фильтров	Вес изделия	Площадь живого сечения
ЗВП1 1000x1000/AISI 430 $\delta=1,0$	1000	1000	350	2	21,96	0,3456
ЗВП1 1200x1000/AISI 430 $\delta=1,0$	1200	1000	350	3	25,62	0,4176
ЗВП1 1400x1000/AISI 430 $\delta=1,0$	1400	1000	350	3	28,79	0,4896
ЗВП1 1600x1000/AISI 430 $\delta=1,0$	1600	1000	350	4	32,05	0,5616
ЗВП1 1800x1000/AISI 430 $\delta=1,0$	1800	1000	350	4	35,62	0,6336
ЗВП1 2000x1000/AISI 430 $\delta=1,0$	2000	1000	350	4	38,40	0,7056

## ЗОНТ ВЫТЯЖНОЙ ПРИСТЕННЫЙ (ТИП2)

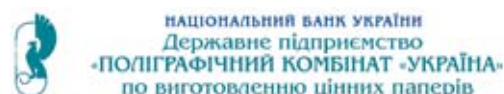
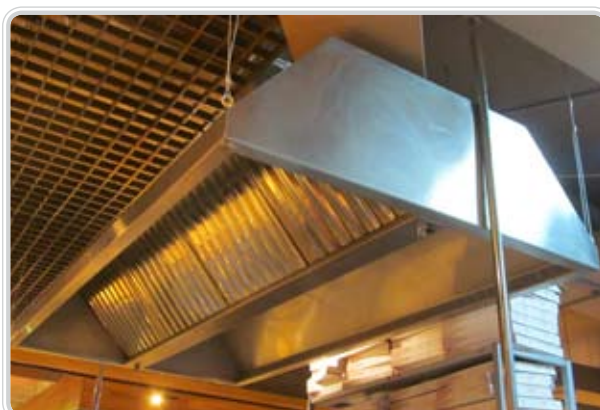
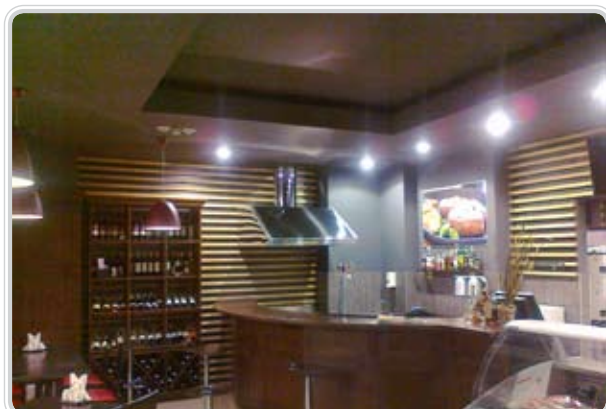


Наименование	Ширина, а, мм	Глубина, b, мм	Высота h, мм	Количество фильтров	Вес изделия	Площадь живого сечения
ЗВП2 800x600/AISI 430 $\delta=1,0$	800	600	300	2	9,84	0,2736
ЗВП2 1000x600/AISI 430 $\delta=1,0$	1000	600	300	2	11,58	0,3456
ЗВП2 1200x600/AISI 430 $\delta=1,0$	1200	600	300	3	14,19	0,4176
ЗВП2 1400x600/AISI 430 $\delta=1,0$	1400	600	300	3	16,32	0,4896
ЗВП2 1600x600/AISI 430 $\delta=1,0$	1600	600	300	4	18,54	0,5616
ЗВП2 1800x600/AISI 430 $\delta=1,0$	1800	600	300	4	21,06	0,6336
ЗВП2 2000x600/AISI 430 $\delta=1,0$	2000	600	300	4	22,80	0,7056

Наименование	Ширина, а, мм	Глубина, b, мм	Высота h, мм	Количество фильтров	Вес изделия	Площадь живого сечения
ЗВП2 800x800/AISI 430 $\delta=1,0$	800	800	300	2	11,19	0,2736
ЗВП2 1000x800/AISI 430 $\delta=1,0$	1000	800	300	2	13,24	0,3456
ЗВП2 1200x800/AISI 430 $\delta=1,0$	1200	800	300	3	16,17	0,4176
ЗВП2 1400x800/AISI 430 $\delta=1,0$	1400	800	300	3	18,61	0,4896
ЗВП2 1600x800/AISI 430 $\delta=1,0$	1600	800	300	4	21,15	0,5616
ЗВП2 1800x800/AISI 430 $\delta=1,0$	1800	800	300	4	23,99	0,6336
ЗВП2 2000x800/AISI 430 $\delta=1,0$	2000	800	300	4	26,04	0,7056

Наименование	Ширина, а, мм	Глубина, b, мм	Высота h, мм	Количество фильтров	Вес изделия	Площадь живого сечения
ЗВП2 1000x1000/AISI 430 $\delta=1,0$	1000	1000	300	2	14,90	0,3456
ЗВП2 1200x1000/AISI 430 $\delta=1,0$	1200	1000	300	3	18,14	0,4176
ЗВП2 1400x1000/AISI 430 $\delta=1,0$	1400	1000	300	3	20,91	0,4896
ЗВП2 1600x1000/AISI 430 $\delta=1,0$	1600	1000	300	4	23,76	0,5616
ЗВП2 1800x1000/AISI 430 $\delta=1,0$	1800	1000	300	4	26,91	0,6336
ЗВП2 2000x1000/AISI 430 $\delta=1,0$	2000	1000	300	4	29,28	0,7056

НАШИ ОБЪЕКТЫ:



Центральный офис, производство:  
ООО «Мастер Технологий»

Украина, 04080, г. Киев, ул. Фрунзе, 60  
тел./факс: 044-463-65-57  
www.masterteh.com.ua  
office@masterteh.com.ua